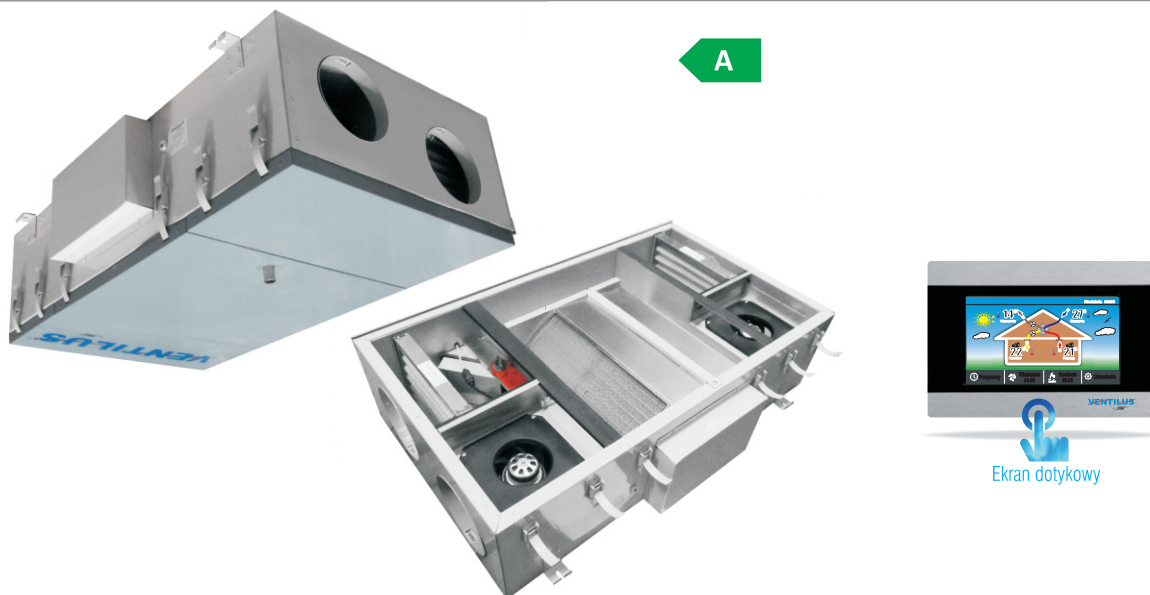


Ventilus 301 [podwieszana]



Parametry techniczne

Deklarowany typ centrali wentylacyjnej		SWM
Maksymalna wartość natężenia przepływu (przy 100 Pa)	m³/h	330
Centralne sterowanie wg zapotrzebowania	-	0,85
Zużycie energii	W	19-143
Moc nagrzewnicy wstępnej	W	500
Zasilanie	V/Hz	230/50
Średnica króćców	mm	160
Układ króćców	-	poziomy
Wysokość / Szerokość / Głębokość	mm	328/1148/667
Masa	kg	56,4
Klasa filtracji nawiew / wyciąg	-	G4/G4
Orientacyjna powierzchnia wentylowana domu	m²	120-170
JZE wyrażone w warunkach klimatu umiarkowanego	kWh/(m²/rok)	-38,47
JZE wyrażone w warunkach klimatu chłodnego	kWh/(m²/rok)	-75,5
JZE wyrażone w warunkach klimatu ciepłego	kWh/(m²/rok)	-14,62
Klasa JZE	-	A
Rodzaj układu odzysku ciepła	-	przeponowy
Sprawność wg UE 1254/2014, dT=13st. C, SWM	%	82,8
Pobór mocy napędu wentylatorów	W	135
Poziom mocy akustycznej L _{WA}	dB(A)	48
Poziom mocy akustycznej L _{WA} na 1 biegu	dB(A)	40
Wartość odniesienia natężenia przepływu	m³/s	0,064
Wartość odniesienia różnicy ciśnienia	Pa	50
Jednostkowy pobór mocy	[W(m³/h)]	0,24
Maksymalny stopień wewnętrznych przecieków powietrza	%	1,3
Maksymalny stopień zewnętrznych przecieków powietrza	%	2,7
Roczne zużycie energii elektrycznej	kWh	2,62
Roczne oszczędności w ogrzewaniu w strefie umiarkowanej	kWh	44,35
Roczne oszczędności w ogrzewaniu w strefie chłodnej	kWh	86,76
Roczne oszczędności w ogrzewaniu w strefie ciepłej	kWh	20,05
Adres strony internetowej zawierającej instrukcje montażu wstępnego / demontażu		www.ventilus.pl
Zainstalowany rodzaj napędu:		układ bezstopniowej regulacji prędkości obrotowej wentylatora

Pobór mocy rekuperatora (bez nagrzewnicy):

Praca	20%	40%	60%	80%	100%
Pobór mocy	19-20W	30-33W	47-51W	82-100W	118-143W

Cechy produktu:

- Aluminiowy wymiennik przeciwprądowy
- Tworzywowy (PET) wymiennik przeciwprądowy (opcja)
- Podwieszana
- Poziomy układ króćców
- Wentylatory EBM-PAPST z silnikami EC
- Elektryczna nagrzewnica wstępna 500 W
- Automatyczny bypass lato/zima
- Układ przeciwarzarzeniowy
- Programator tygodniowy
- Funkcja Kominek / Wietrzenie / Urlopu
- Sterowanie dodatkową nagrzewnicą wtórną
- Sterowanie chłodnicą
- Sterowanie GWC w standardzie
- Filtracja klasy G4
- Ostrzeżenie o konieczności wymiany filtrów
- Pełna regulacja wydajności 1-100% (3 biegi)
- Zdalne sterowanie przez internet (opcja)
- Możliwość podłączenia czujnika CO₂ oraz wilgotności
- Możliwość podłączenia pod centralę alarmową lub włącznik łazienkowy w celu zmiany stanu pracy na bieg I lub III

Powyższe parametry efektywności energetycznej systemów wentylacyjnych z przeznaczeniem do budynków mieszkalnych przygotowano w oparciu o rozporządzenie UE nr 1254/2014.

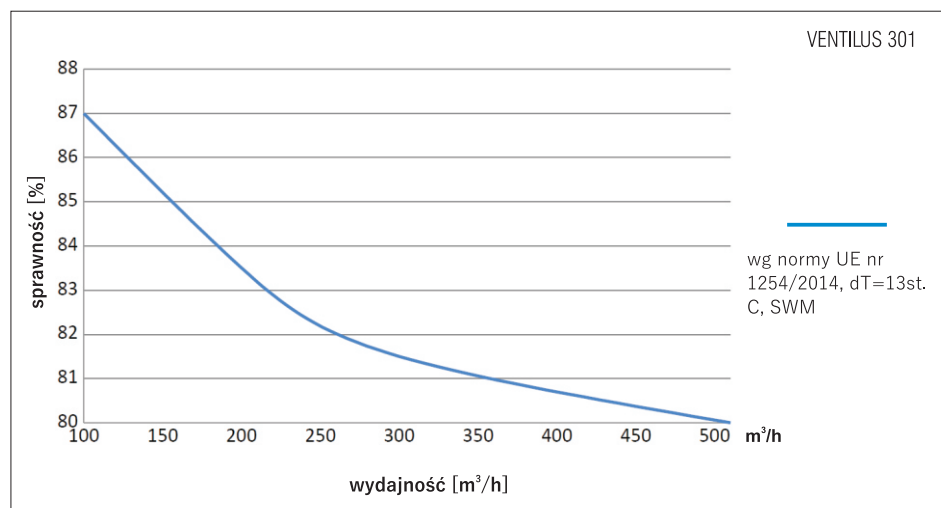
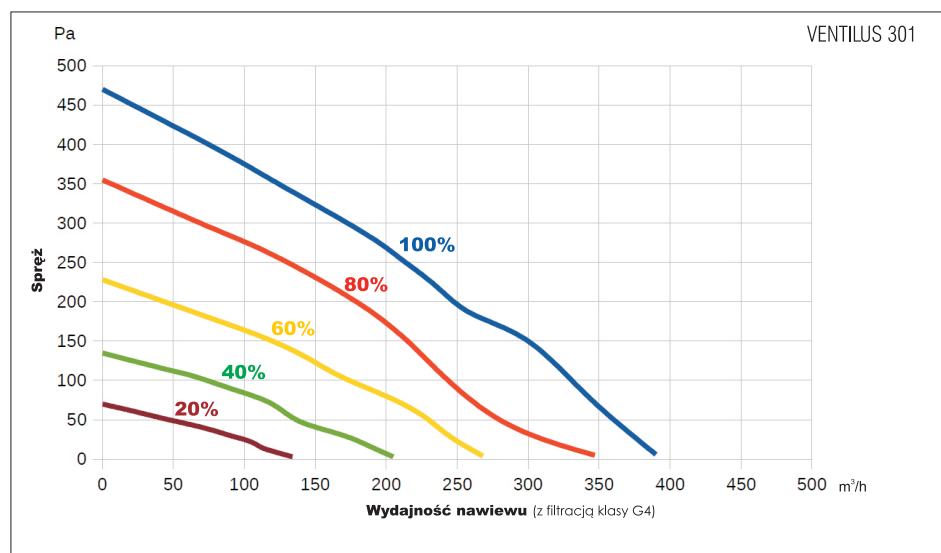
Ventilus 301 [podwieszana]

ZESTAWIENIE FUNKCJI REKUPERATORA

STEROWNIK	Dotykowy: montaż natynkowy lub podtynkowy
BYPASS	Automatyczny z funkcją zabezpieczającą przed przypadkowym włączeniem
NAGRZEWNICA	Nagrzewnica wstępna 500W
PROGRAM TYGODNIOWY	Możliwość programowania centrali na cały tydzień
FUNKCJA WIETRZENIE	Umożliwia pracę centrali z maksymalną wydajnością przez ustawiony czas
FUNKCJA KOMINEK	Ułatwia rozpalenie w kominku poprzez wytworzenie nadciśnienia
FUNKCJA URLOP	Praca centrali z obniżoną wydajnością podczas pobytu na urlopie
WYMIANA FILTRÓW	Funkcja przypomnienia o konieczności wymiany filtrów
GWC	Możliwość współpracy z gruntowym wymiennikiem ciepła
WYDAJNOŚĆ	Płynna regulacja wydajności na każdym biegu
CHŁODNICA	Możliwość podłączenia chłodziwa wtórnej lub dolnego źródła z pompy ciepła
NAGRZEWNICA WTÓRNA	Możliwość podłączenia i sterowania nagrzewnicą wtórną
CO ₂ / WILGOTNOŚĆ / WŁĄCZNIK ŁAZIENKOWY	Rekuperator współpracuje z czujnikami zewnętrznymi zwiększając lub zmniejszając swą wydajność w zależności od potrzeb.
ALARM	Możliwość podłączenia do centrali alarmowej, aby po wyjściu z domu centrala pracowała z minimalną wydajnością
KOCIOŁ GAZOWY	Sterownik centrali może sterować kotłem gazowym działając jako termostat
SYSTEM ANTYZAMROŻENIOWY	Jako jedyna na rynku centrala posiada do wyboru 3 algorytmy ochrony
INTERNET	Funkcja sterowania przez internet po zakupie dodatkowego modułu internet.
ZESTAW MONTAŻOWY	Złączka RJ12, puszka do zabudowy podtynkowej sterownika, syfon

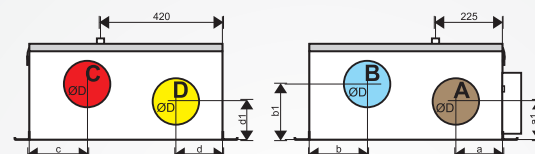
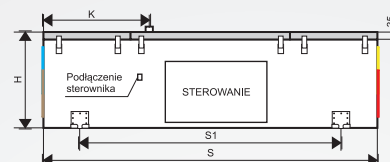
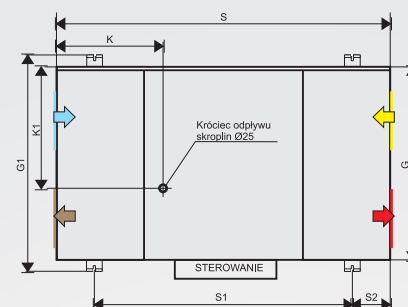
Wyposażenie dodatkowe:

- Czujnik wilgotności
- Czujnik dwutlenku węgla CO₂
- Moduł internetowy
- Moduł GWC
- Czujnik temperatury zewnętrznej do GWC



Wymiary [mm]:

A Wyrzutnia
 B Czerpnia
 C Nawiew
 D Wyciąg



J.m.	ØD	H	S	S1	S2	G	G1	K	K1
mm	160	328	1148	898	125	667	745	360	420

J.m.	K2	a	a1	b	b1	c	c1	d	d1
mm	255	162	116	202	161	162	116	202	161